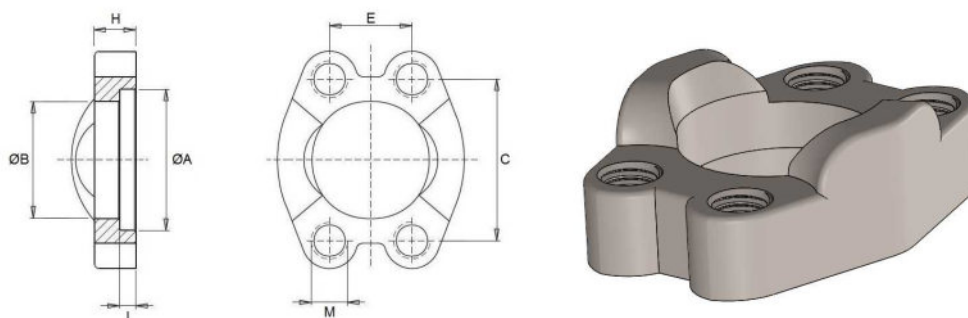


Conexiones Standard

Bridas para flexibles

**Contrabrida roscada**

Acero Inoxidable AISI 316-L



Artículo	Serie	Ø	Tamaño	ØA	ØB	D	E	H	I	M	ØC
<b>ZBCE308302</b>	3000 PSI	30,2	1/2"	30,96	24,26	54	17,48	13	6,22	M8	38,1
<b>ZBCE312381</b>	3000 PSI	38,1	3/4"	38,89	32,13	65	22,23	14	6,22	M10	47,63
<b>ZBCE316445</b>	3000 PSI	44,5	1"	45,24	38,48	70	26,19	16	7,49	M10	52,37
<b>ZBCE320508</b>	3000 PSI	50,8	1"1/4	51,59	43,69	79	30,18	14	7,49	M10	58,72
<b>ZBCE324603</b>	3000 PSI	60,3	1"1/2	61,09	50,8	94	35,71	16	7,49	M12	69,85
<b>ZBCE332714</b>	3000 PSI	71,4	2"	72,24	62,74	102	42,88	16	9,02	M12	77,77
<b>ZBCE608318</b>	6000 PSI	31,8	1/2"	32,54	24,64	40,49	18,24	16	7,24	M8	40,49
<b>ZBCE612413</b>	6000 PSI	41,3	3/4"	42,06	32,51	50,8	23,8	19	8,26	M10	50,8
<b>ZBCE616476</b>	6000 PSI	47,6	1"	48,41	38,86	57,15	27,76	24	9,02	M12	57,15
<b>ZBCE620540</b>	6000 PSI	54	1"1/4	54,76	44,45	66,68	31,75	27	9,78	M14	66,68
<b>ZBCE624635</b>	6000 PSI	63,5	1"1/2	64,29	51,56	79,38	36,5	30	12,07	M16	79,38
<b>ZBCE632794</b>	6000 PSI	79,4	2"	80,16	67,56	96,82	44,45	37	12,07	M20	96,82